

FIN  
SWE  
ENG  
GER  
RUS



## *Huurre - electric heater*

ASENNUSOHJE • MONTERINGSANVISNING • INSTALLATION MANUAL • MONTAGEANLEITUNG • РУКОВОДСТВО ПО МОНТАЖУ

<sup>®</sup> Tulikivi

*Sauna*



## FIN

### Huurre-kiukaan asennus

1. Tarkista suojaetäisyydet.
2. Jos kiukaan pohjassa on käyttökytkin, aseta kiuas siten, että se on tarvittaessa käytettävissä
3. Vaaitse kiukaan runko säätämällä tarvittaessa kiukaan rungon säätöjalkoja 20 mm:n kiintoavaimella.
4. Kytke kiuas asennusohjeiden mukaisesti. Huom. Kiukaan sähköasennustyöt saa tehdä vain siihen oikeutettu ammattitaitoinen sähköasentaja voimassa olevien määräysten mukaan.
5. Jokaisen kiven sisälle on merkitty SS-numero. Nosta alin kivi paikoilleen. Huomioi alinta kerrosta asennettaessa, että sen kulmat tukeutuvat kiukaan jaloissa oleviin ulkoneviin listoihin ja että sähkökilven upotus on samalla sivulla käyttökytkimen kanssa.
6. Nostelet kerrokset päällekin kunkin mallin asennuskuvan mukaisesti.
7. Aseta kivikehä kiuasrungon päälle.
8. Kiinnitä tyyppikilpi kiukaan edessä olevalle paikalle ja merkitse kynällä sähkökilpeen oikean tehon kohdalle merkki.
9. Lopuksi kivitila täytetään kiuaskivillä (Sivu 6).

## SWE

### Montering av bastuaggregatet Huurre

1. Kontrollera skyddsavstånd.
2. Om värmaren har en kopplingen: Placera aggregatet så att kopplingen under aggregatet kan användas.

3. Justera vid behov bastuaggregatets fötter med en 20 mm fast nyckel så att bastuaggregatet är vågrätt.
4. Anslut bastuaggregatet till elnätet enligt monteringsanvisningarna. Obs! Endast en auktoriserad professionell elmontör får utföra elinstallationer för bastuaggregatet enligt gällande bestämmelser.
5. Varje sten är märkt med ett SS-nummer. Lyft den nedersta stenen på plats. Observera när du lägger det nedersta varvet att hörnen stöds mot listerna i bastuaggregatets fötter och att elskylten fälls in på samma sida som kopplingen.
6. Montera varven enligt monteringsbilden för respektive modell.
7. Montera stenramen på bastuaggregatets stomme.
8. Fäst typskylten framför aggregatet och markera med penna rätt effekt på elskylten.
9. Rada till slut bastuaggsstenarna i stenutrymmet (Sidan 6).

## ENG

### Installation of Huurre sauna heaters

1. Check the safety distances.
2. If the heater has a switch at the bottom: Make sure that the heater is placed in a manner that allows the switch at the bottom of the heater to be used.
3. If necessary, level the frame of the heater by adjusting the legs using a 20 mm open-end spanner.
4. Connect the heater in accordance with the installation instructions. Please note that the electrical work for the sauna heater may only be performed by a qualified electrician authorised to undertake such work, in accordance with the relevant regulations.
5. An SS number is marked inside each stone. Put the lowermost stone into position. When placing the lowest layer, make sure that its corners are supported by the protruding mouldings on the legs of the heater and that the embedding for the electric sign is on the same side as the switch.
6. Place the layers one on top of the other as shown in the installation drawing for each heater type.
7. Place the sauna stone cage on the frame of the heater.
8. Attach the product nameplate in its place at the front of the heater. Tick the appropriate power output in the electric sign with a pen.
9. Finally, place the sauna stones in the stone compartment (Page 6).

## GER

### Installation des Saunaofens Huurre

1. Überprüfen Sie die Sicherheitsabstände.
2. Wenn das Heizgerät einen Betriebsschalter hat: Installieren Sie den Saunaofen so, dass der Betriebsschalter an der Unterseite des Saunaofens zugänglich ist.
3. Nivellieren Sie den Saunaofen, indem Sie die Stellfüße des Ofens mit einem 20-mm-Schlüssel einstellen, falls erforderlich.
4. Schließen Sie den Saunaofen gemäß der Installationsanleitung an. Wenn ein Thermoelement mit dem Saunaofen gekauft wurde, sollte es zu diesem Zeitpunkt berücksichtigt werden. Bitte beachten Sie: Die Elektroinstallationsarbeiten eines Saunaofens dürfen nur von einem Fachinstallateur gemäß den gültigen Bestimmungen vorgenommen werden.
5. Im Inneren jedes Steins befindet sich eine SS-Nummer. Heben Sie den untersten Stein an seinen Platz. Achten Sie beim Einbau der unteren Schicht darauf, dass ihre Ecken von den vorstehenden Leisten an den Füßen des Ofens gestützt werden und dass sich die Aussparung des Elektroschildes auf der gleichen Seite wie der Betriebsschalter befindet.
6. Stapeln Sie die Schichten entsprechend dem Installationsplan für jedes Modell übereinander.
7. Setzen Sie den Steinring oben auf den Saunaofen.
8. Bringen Sie das Typenschild an der Vorderseite des Saunaofens an und markieren Sie die richtige Wattzahl mit einem Stift auf dem Elektroschild.
9. Schließlich wird der Steinraum mit Saunaofensteinen gefüllt (Seite 6).

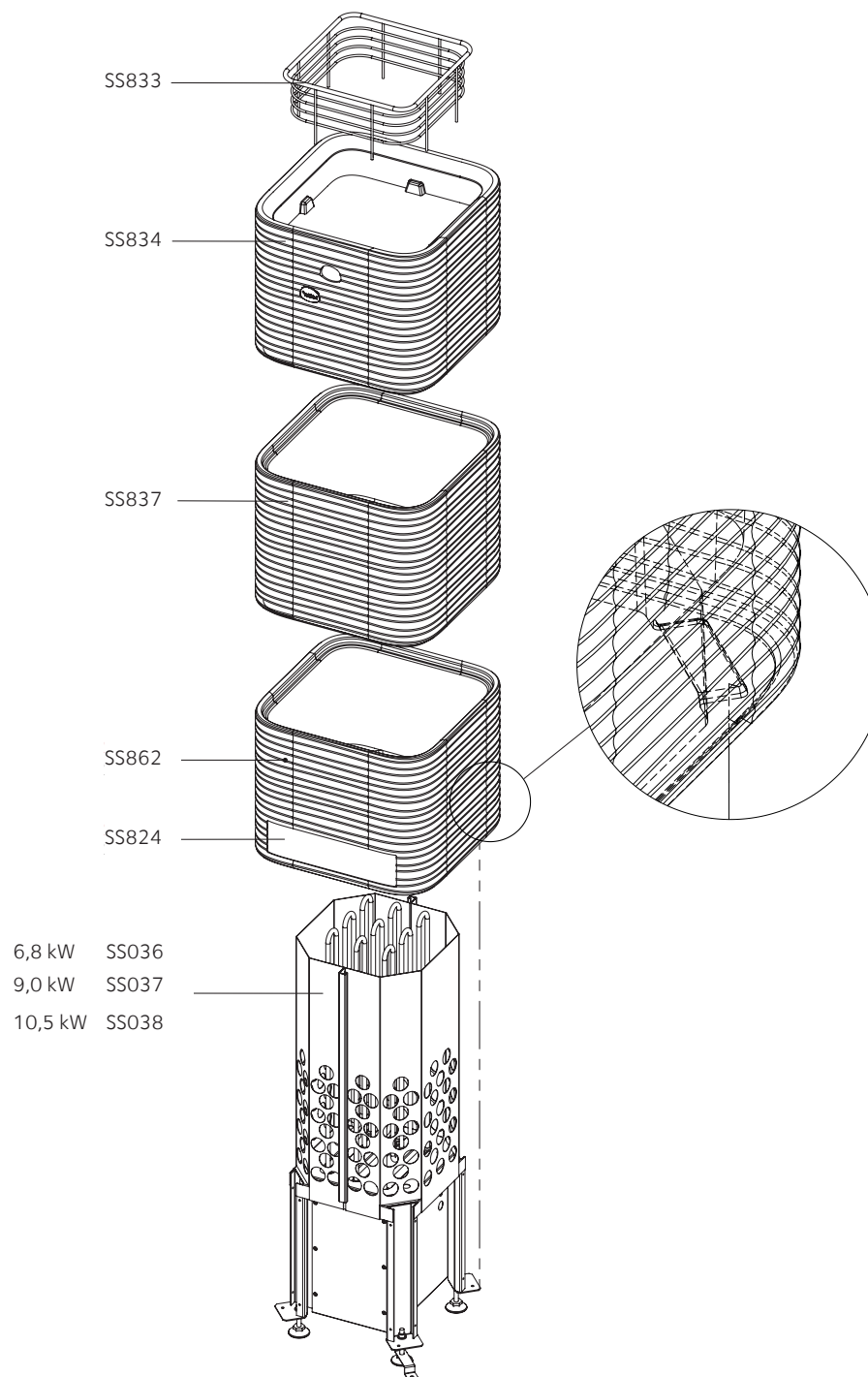
## RUS

### Монтаж каменки Huurre

1. Проверьте соблюдены ли безопасные расстояния
2. Если нагреватель оснащен выключателем: Установите каменку так, чтобы выключатель, расположенный в нижней части корпуса, был доступен к использованию.
3. При необходимости выровняйте каменку регулируя ножки гаечным ключом на 20мм.
4. Подключите каменку в соответствии с инструкцией. Если вместе с каменкой приобретена термopара, то ее следует установить на данном этапе. Внимание! Работы по подключению каменки может выполнять только квалифицированный электрик, имеющий доступ к

данным работам.

5. На внутренней стороне каждого облицовочного камня имеется порядковый SS-номер. Установите нижний ряд камней на место. Обратите внимание на то, что углы нижнего ряда камней держатся на внешних выступах ножек и что углубление для серийного щитка должно располагаться со стороны выключателя.
6. Установите облицовочные ярусы друг на друга в соответствии с инструкцией.
7. Установите корзину для камней на корпус каменки.
8. Установите серийный щиток в предназначенное для него углубление и укажите на щитке правильную мощность каменки.
9. В конце заполните корзину камнями для пара (страница 6).





## FIN

### Integroidun Huurre-kiukaan asennus

1. Tarkista suojaetäisyydet.
2. Jos kiukaan pohjassa on käyttökytkin, aseta kiuas siten, että se on tarvittaessa käytettävissä.
3. Vaaitse kiukaan runko säätämällä tarvittaessa kiukaan rungon säätöjalkoja 20 mm:n kiintoavaimella.
4. Kytke kiuas asennusohjeiden mukaisesti. Huom. Kiukaan sähköasennustyöt saa tehdä vain siihen oikeutettu ammattitaitoinen sähköasentaja voimassa olevien määräysten mukaan.
5. Jokaisen kiven sisälle on merkitty SS-numero. Nosta integrointipelti paikoilleen kuvan mukaisesti. Huomioi integrointipeltiä asennettaessa, että sen kulmat tukeutuvat kiukaan jaloissa oleviin ulkoneviin listoihin ja että sähkökilven upotus on samalla sivulla käyttökytkimen kanssa.
6. Nostelet kerrokset päällekin kunkin mallin asennuskuvan mukaisesti.
7. Aseta kivikehä kiuasrungon päälle.
8. Kiinnitä tyyppikilpi kiukaan edessä olevalle paikalle ja merkitse kynällä sähkökilpeen oikean tehon kohdalle merkki.
9. Lopuksi kivitila täytetään kiuaskivillä (Sivu 6).

## SWE

### Montering av det integrerade bastuaggregatet Huurre

1. Kontrollera skyddsavståndet.
2. Om värmaren har en kopplingen: Placera aggregatet så att

kopplingen under aggregatet kan användas.

3. Justera vid behov bastuaggregatets fötter med en 20 mm fast nyckel så att bastuaggregatet är vågrätt.
4. Anslut bastuaggregatet till elnätet enligt monteringsanvisningarna. Om bastuaggregatet levererats med termopar ska det beaktas i detta skede. Obs! Endast en auktoriserad professionell elmontör får utföra elinstallationer för bastuaggregatet enligt gällande bestämmelser.
5. Varje sten är märkt med ett SS-nummer. Observera att integrationsplåtens hörn stöds mot listerna i bastuaggregatets fötter och att elskylten fälls in på samma sida som kopplingen.
6. Montera varven enligt monteringsbilden för respektive modell.
7. Montera stenramen på bastuaggregatets stomme.
8. Fäst typskylten framför aggregatet och markera med penna rätt effekt på elskylten.
9. Rada till slut bastuaggregatstenarna i stenutrymmet (Sidan 6).

## ENG

### Installation of integrated Huurre sauna heaters

1. Check the safety distances.
2. If the heater has a switch at the bottom: Make sure that the heater is placed in a manner that allows the switch at the bottom of the heater to be used.
3. Level the frame of the heater by adjusting the legs using a 20 mm open-end spanner.
4. Connect the heater in accordance with the installation instructions. If you purchased a thermocouple with the heater, it must be taken into account at this stage. Please note that the electrical work for the sauna heater may only be performed by a qualified electrician authorised to undertake such work, in accordance with the relevant regulations.
5. An SS number is marked inside each stone. Lift the panel of the integrated heater into position as shown in the image. When installing the panel, make sure that its corners are supported by the protruding mouldings on the legs of the heater and that the embedding for the electric sign is on the same side as the switch.
6. Place the layers one on top of the other as shown in the installation drawing for each heater type.
7. Place the sauna stone cage on the frame of the heater.
8. Attach the product nameplate in its place at the front of the heater. Tick the appropriate power output in the electric sign with a pen.
9. Finally, place the sauna stones in the stone compartment (Page 6).

## GER

### Einbau des integrierten Saunaofens Huurre

1. Überprüfen Sie die Sicherheitsabstände.
2. Wenn das Heizgerät einen Betriebsschalter hat: Installieren Sie den Saunaofen so, dass der Betriebsschalter an der Unterseite des Saunaofens zugänglich ist.
3. Nivellieren Sie den Saunaofen, indem Sie die Stellfüße des Ofens mit einem 20-mm-Schlüssel einstellen, falls erforderlich.
4. Schließen Sie den Saunaofen gemäß der Installationsanleitung an. Wenn ein Thermoelement mit dem Saunaofen gekauft wurde, sollte es zu diesem Zeitpunkt berücksichtigt werden. Bitte beachten Sie: Die Elektroinstallationsarbeiten eines Saunaofens dürfen nur von einem Fachinstallateur gemäß den gültigen Bestimmungen vorgenommen werden.
5. Im Inneren jedes Steins befindet sich eine SS-Nummer. Heben Sie die Integrationsplatte wie in der Abbildung gezeigt an. Achten Sie bei der Montage der Integrationsplatte darauf, dass ihre Ecken von den vorstehenden Leisten an den Füßen des Ofens gestützt werden und die Vertiefung für das Typenschild befindet sich auf derselben Seite wie der Bedienungsschalter.
6. Heben Sie die oberste Lage an ihren Platz, wie im Installationsschema gezeigt.
7. Setzen Sie den Steinring oben auf den Saunaofen.
8. Bringen Sie das Typenschild an der Vorderseite des Saunaofens an und markieren Sie die richtige Wattzahl mit einem Stift auf dem Elektroschild.
9. Schließlich wird der Steinraum mit Saunaofensteinen gefüllt (Seite 6).

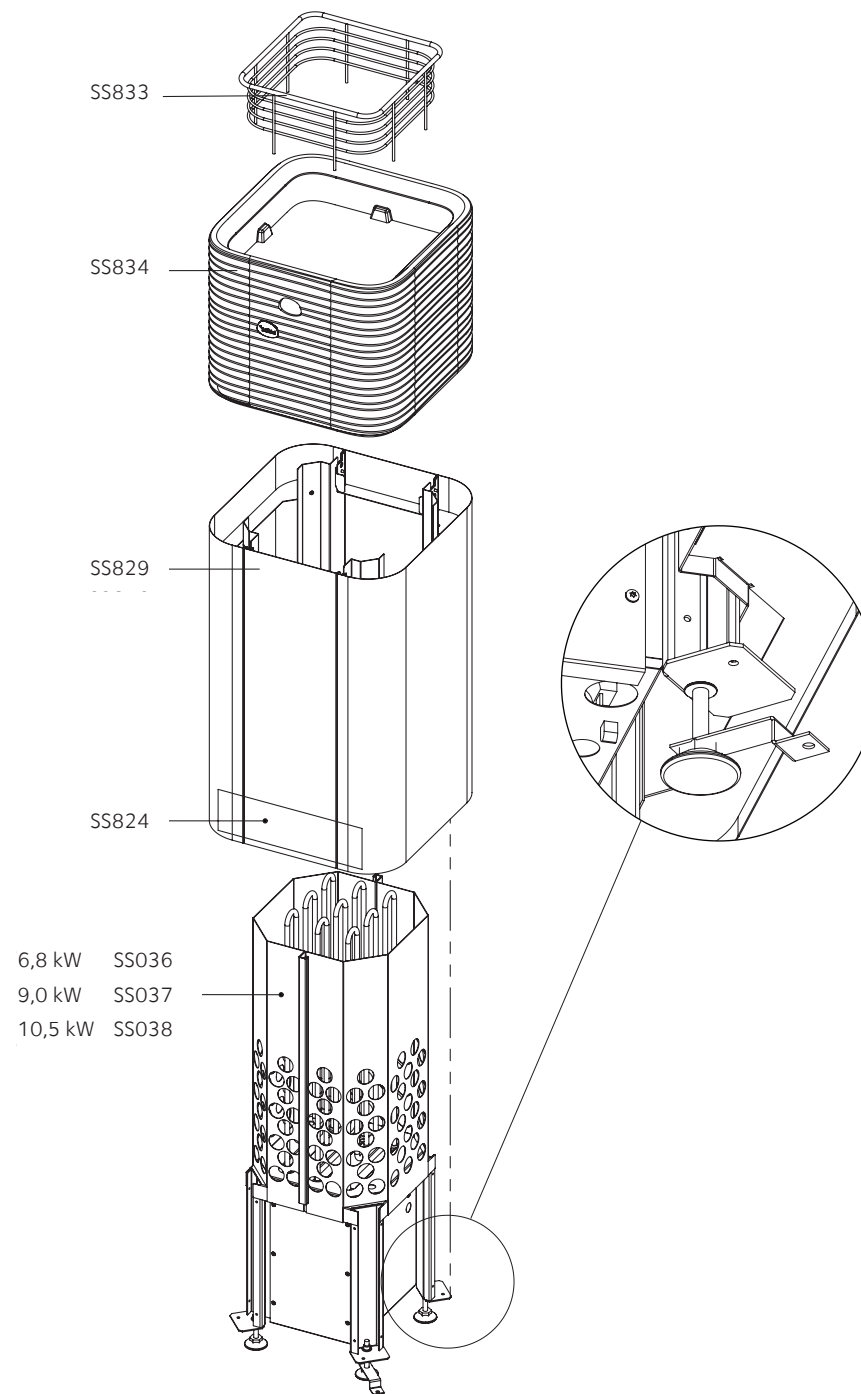
## RUS

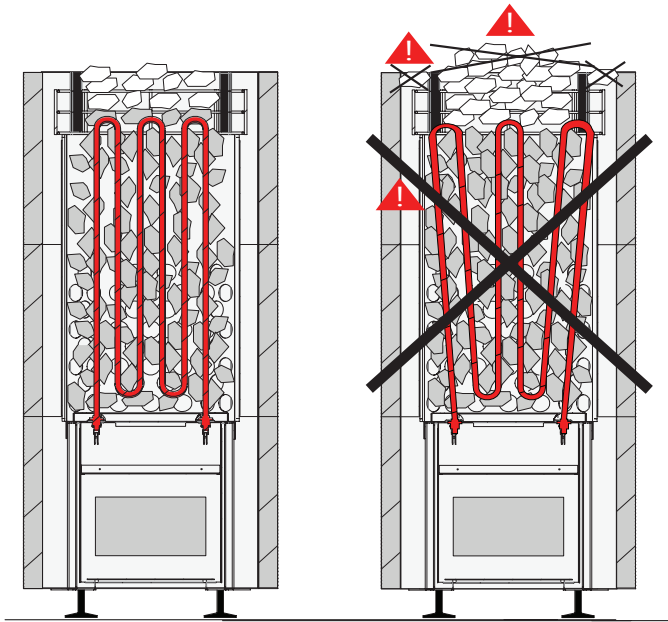
### Монтаж интегрированной каменки Huurre

1. Проверьте соблюдены ли безопасные расстояния.
2. Если нагреватель оснащен выключателем: Установите каменку так, чтобы выключатель, расположенный в нижней части корпуса, был доступен к использованию.
3. При необходимости выровняйте каменку регулируя ножки гаечным ключом на 20мм.
4. Подключите каменку в соответствии с инструкцией. Если вместе с каменной приобретена термopapa, то ее следует установить на данном этапе. Внимание! Работы по подключению каменки может выполнять только квалифицированный электрик, имеющий доступ к данным работам.
5. На внутренней стороне каждого облицовочного

камня имеется порядковый SS-номер. Установите металлический лист для встраивания на место. Обратите внимание на то, что его углы держатся на внешних выступах ножек и что углубление для серийного щитка должно располагаться со стороны выключателя.

6. Установите облицовочные ярусы друг на друга в соответствии с инструкцией.
7. Установите корзину для камней на корпус каменки.
8. Установите серийный щиток в предназначенное для него углубление и укажите на щитке правильную мощность каменки.
9. В конце заполните корзину камнями для пара (страница 6).





## FIN

### KIUSKIVIEN LATOMINEN

Sähkökiukaissa käytetään kooltaan alle 10 cm oliivindiabaasia. Keraamisten kivien käyttö on kiellettyä. Mikäli kiukaassa käytetään Tulikiven toimittamia koristekiviä, ne asetetaan kiukaan muiden kiusakivien päälle siten, etteivät ne estä kiukaan läpivirtaavaa ilmaa ja ne eivät saa koskettaa vastuksia. Muiden kuin Tulikivi Oyj:n myymiä koristekiviä ei saa kiukaassa käyttää.

Huuhto kiusakivet ennen kiukaaseen latomista. Lado kivet väljästi, jotta ilma pääsee liikkumaan niiden välistä. Kivien paino tulee on toisten kivien varassa, ei vastusten varassa. Älä kiilaa kiviä tiukasti vastusten väliin. Lado kivet siten, että vastukset peittyvät. Älä tee kivistä kekoa kiukaan päälle. Älä lada kiviä kivikehän ja rungon väliin. Kivet asennetaan aina vain kivikehän sisälle. Takuu ei korvaa liian tiiviisti ladottujen kivien aiheuttamaa vahinkoa kiukaan vastuksille. Liian täynnä tai vähän täytetty kivitila voi aiheuttaa tulipalon.

## SWE

### STAPLING AV BASTUSTENAR

I elektriska bastuaggregat är stenarna olivindiabas med en diameter på under 10 cm. Det är förbjudet att använda keramiska stenar. Om dekorationsstenar från Tulikivi används i bastuaggregatet ska de staplas på de andra bastustenarna så att de inte hindrar luften att strömma genom ugnen. De får inte heller röra vid elmotstånden. Endast dekorationsstenar som säljs av Tulikivi Oyj får användas i bastuaggregatet.

Skölj bastustenarna innan du staplar dem i bastuaggregatet. Lägg stenarna glest så att luften kan cirkulera mellan dem. Stenarna ska vila mot varandra, inte på elmotstånden. Kila inte fast stenar mellan elmotstånden. Stapla stenarna så att de täcker elmotstånden. Gör inte en stack av stenarna på bastuaggregatet. Lägg inte stenar mellan stenramen och ugnens stomme. Stenarna ska alltid staplas innanför stenramen. Garantin ersätter inte skada i bastuaggregatets elmotstånd som förorsakats av alltför tätt staplade stenar. Ett alltför fullt eller glest stenutrymme kan orsaka eldsvåda.

## ENG

### PUTTING THE SAUNA STONES IN PLACE

Olivine diabase stones with a diameter of less than 10 cm are used in electric sauna heaters. The use of ceramic sauna stones is prohibited. If you use Tulikivi decorative stones, place them on top of the other sauna stones. Make sure that they do not prevent air from flowing through the heater. Also make sure that they do not touch the heating elements. The use of decorative stones supplied by manufacturers other than Tulikivi is prohibited.

Rinse the sauna stones before putting them in place. Position the stones loosely so that air can pass between them. The stones should rest on the other stones and not on the heating elements. Do not wedge the stones tightly between the heating elements, but place them so as to cover the heating elements. Do not stack the stones high in a pile on the heater. Do not place stones between the sauna stone enclosure and the heater body. The stones must always be placed inside the sauna stone enclosure. The warranty does not cover damage to the heating elements caused by stones that have been

set too tightly. If too full or too empty, the sauna stone compartment can cause a fire.

## GER

### AUFSCHICHTEN DER SAUNAOFENSTEINE

In elektrischen Saunaöfen werden Olivin-Diabas-Steine verwendet, die weniger als 10 cm groß sind. Die Verwendung von Keramiksteinen ist verboten. Falls mit dem Ofen von Tulikivi gelieferte Dekorsteine verwendet werden, werden diese so auf die anderen Saunaofensteine aufgelegt, dass sie nicht verhindern, dass Luft durch den Ofen strömt, und sie dürfen keine Widerstände berühren. Es dürfen ausschließlich von Tulikivi Oyj verkaufte Dekorsteine verwendet werden.

Die Saunasteine abspülen, bevor sie auf den Saunaofen gelegt werden. Steine locker stapeln, so dass die Luft zwischen den Steinen durch strömen kann. Das Gewicht der Steine muss auf den anderen Steinen aufliegen, nicht auf den Widerständen. Die Steine nicht zu eng aneinander zwischen die Widerstände legen. Die Widerstände müssen von Steinen bedeckt sein. Die Steine auf dem Ofen nicht zu einem Haufen stapeln. Keine Steine zwischen den Steinrahmen und den Ofenrahmen legen. Die Steine werden nur innerhalb des Steinrahmens aufgestapelt. Die Garantie deckt keine Schäden ab, die durch zu dicht gestapelte Steine an den Widerständen des Saunaofens entstehen. Ein zu dicht oder zu wenig gefüllter Steinrahmen kann einen Brand auslösen.

## RUS

### УКЛАДКА КАМНЕЙ ДЛЯ ПАРА

В электрокаменках используется камень оливин диабаз размером до 10 см. Использование искусственных керамических камней запрещается. В случае, если используются декоративные камни Туликиви, они укладываются поверх обычных камней для пара так, чтобы не препятствовать свободному движению воздуха и не касаться электродов. Рекомендуется использовать только те виды декоративных камней, которые продаются у авторизованных дилеров Туликиви.

Внимание! Перед укладкой помойте камни для пара. Укладывайте камни неплотно, чтобы воздух свободно циркулировал между ними. Камни не должны давить своей тяжестью на электроды. Нельзя слишком туго набивать камнями пространство между тэнами. Камни для пара должны покрывать электроды, но не чрезмерной горой. Нельзя укладывать камни в промежутки между облицовкой каменки и корзиной для камней. Камни укладываются только в корзину для камней. Гарантия не распространяется на случаи возникновения повреждений каменки из-за чрезмерно плотно уложенных камней. Как излишнее, так и недостаточное количество камней может вызвать пожароопасную ситуацию

Säilytä tuotteen ostokuitti yhdessä tämän asennus- ja käyttöohjeen kanssa. Asennus- ja käyttöohje sisältää tärkeitä valmistustietoja.

Monterings och bruksanvisningar innehåller viktiga information om produkten. Vänligen förvara kvittot tillsammans med monterings- och bruksanvisningar.

Keep the product purchase receipt in the same place as these instructions for installation and use. The instructions for installation and use include important manufacturing information.

Verwahren Sie die Rechnung des Produkts zusammen mit dieser Installations- und Bedienungsanleitung auf. Die Installations- und Bedienungsanleitung enthält alle wichtige Herstellungsdaten.

Храните кассовый чек о покупке данного изделия вместе с этой инструкцией по установке и эксплуатации.

Инструкция по установке и эксплуатации содержит важную техническую информацию.



Tulikivi Oyj, FI-83900 Juuka, Finland, Tel. +358 (0)403 063 100, [www.tulikivi.com](http://www.tulikivi.com)